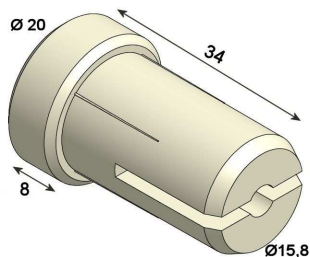


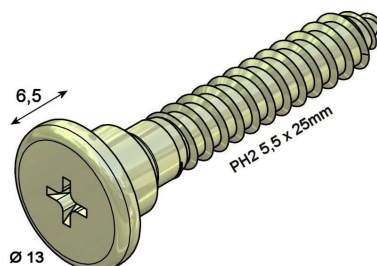


## Nuova CATENA con TAPPI in NYLON

**TAPPO IN NYLON**  
ad espansione per tubo  $\varnothing 18\text{mm}$

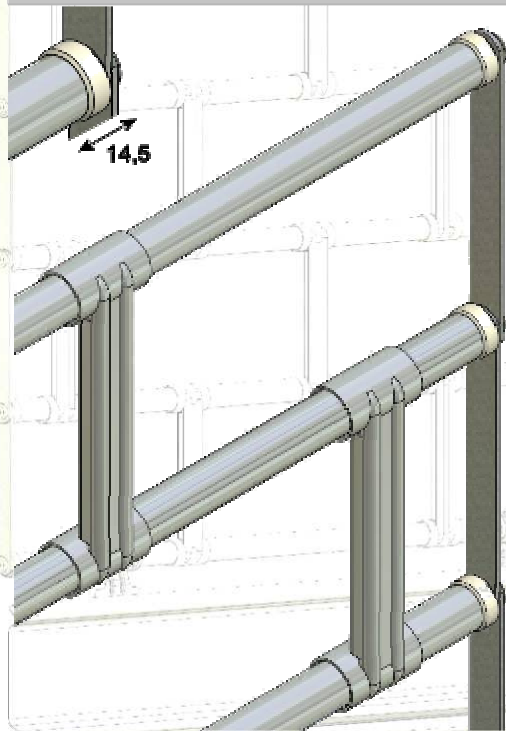
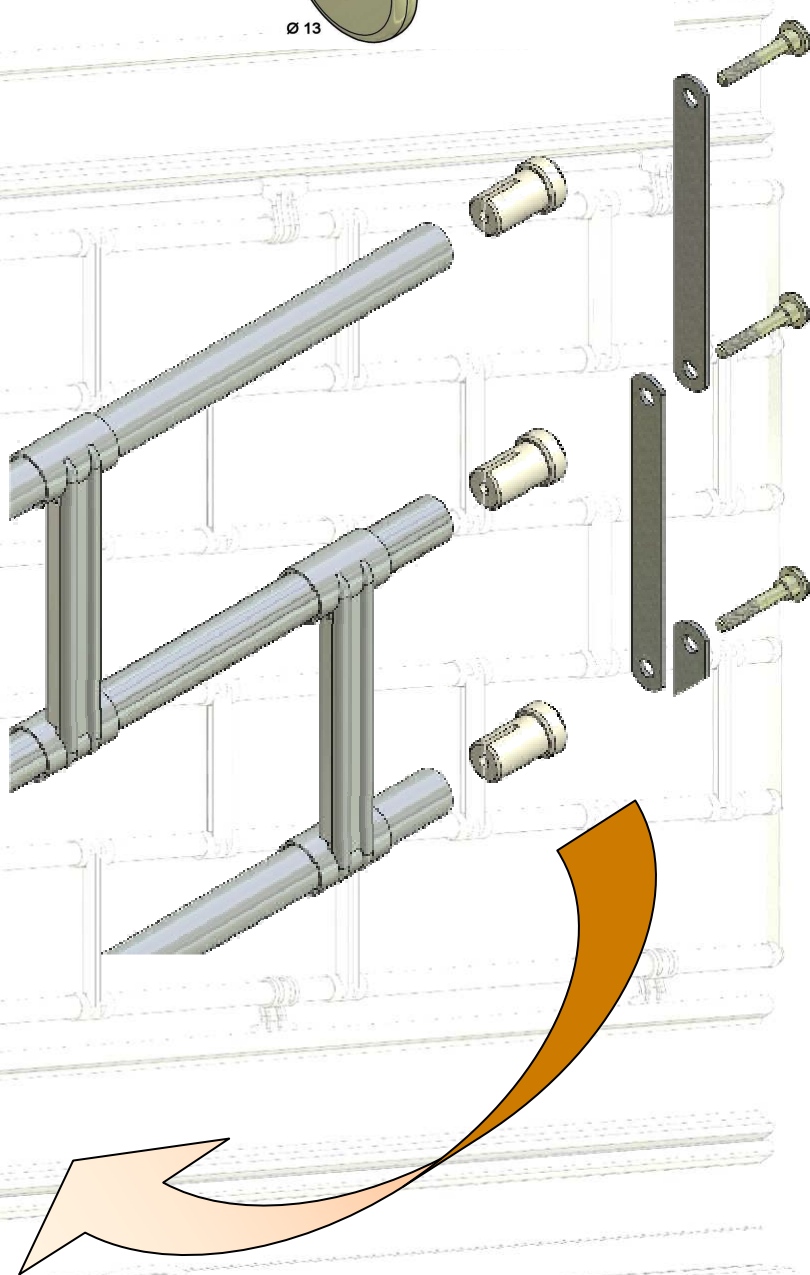


**VITE autofilettante x TAPPO**  
per il collegamento delle stecche



### VANTAGGI

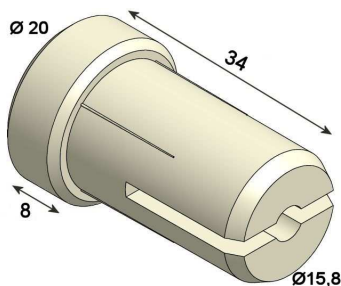
- Migliore scorrimento nella guida
- Riduzione del rumore.
- Montaggio rapido e "pulito" con vite autofilettante ed invito per le stecche.
- Senza lubrificazione della guida
- Senza forare e rivettare oppure saldare.





## TAPPI in NYLON per serranda TUBOLARE

con inserimento a pressione sul tubo  $\varnothing 18$



### VANTAGGI

- Migliore scorrimento nella guida
- Riduzione del rumore
- Montaggio rapido e "pulito"
- Senza lubrificazione della guida

