

SCHEDA TECNICA
SISTEMA ROLLING SU PROFILO P115
 resistenza al vento certificata TUV

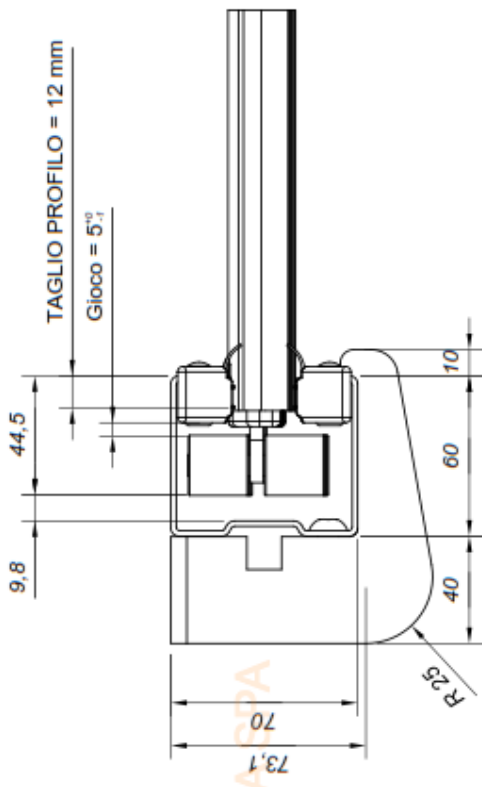
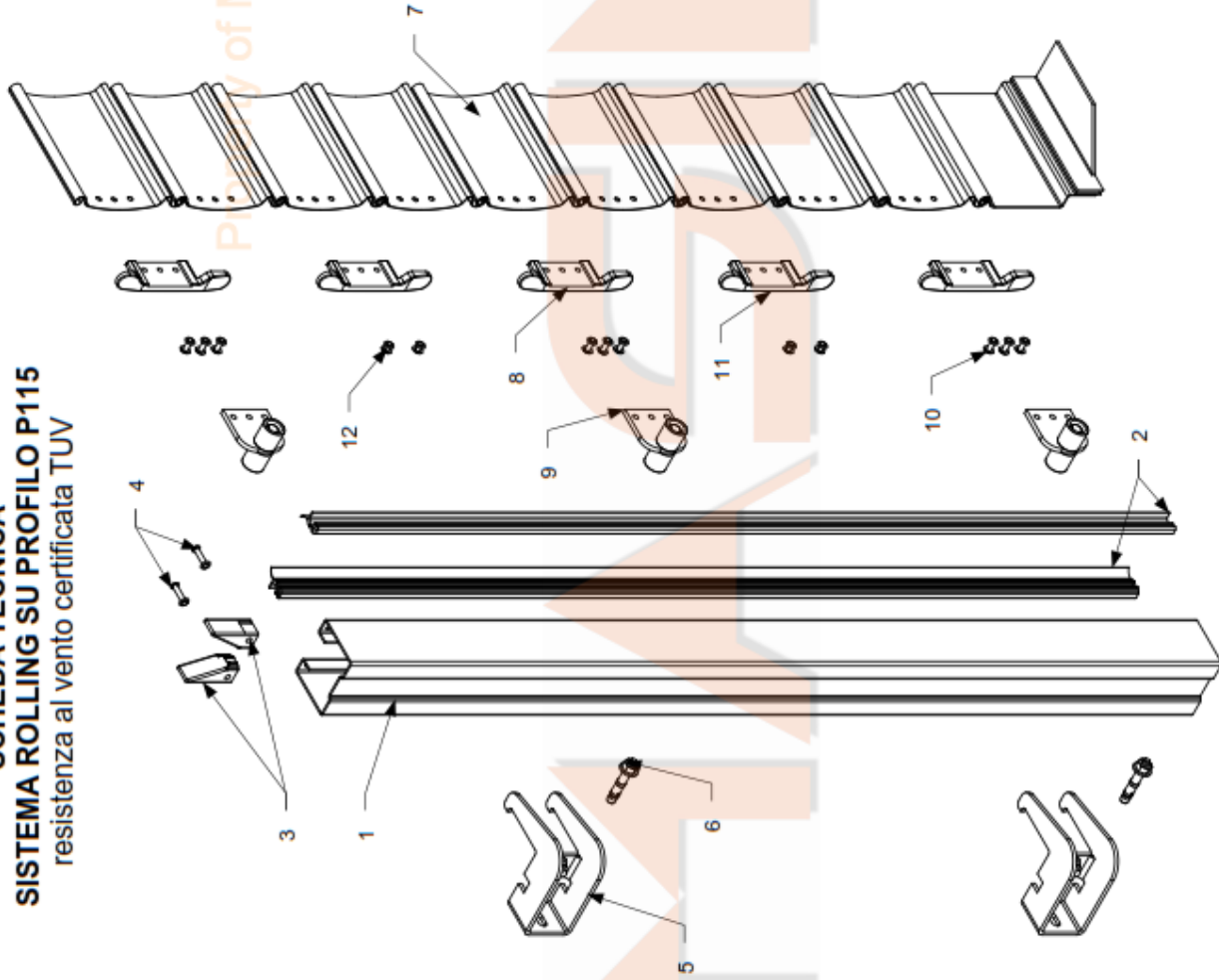


TABELLA COMPONENTI ROLLING PER PROFILO P115

POS	CODICE	DESCRIZIONE
1	031EL00601	GUIDA ANTITEMPESTA DP 60X70X60 SP. 2,0MM - 12 BARRE DA 5800 MM
2	034GG00017	GUARNIZIONE GUIDA ANTITEMPESTA DOPPIA C INTERNA 15MM - 20 BARRE DA 5800MM
3	008IN00001	INVITO NYLON PER GUIDA ANTITEMPESTA DP INTERNO 15MM DA RIVETTARE - Pcs.100
4	007VI000023	RIVETTO 4,8x25 T14 ALLUMINIO - Pcs.250
5	0095T00006	STAFFA PER FISSAGGIO GUIDA DP 60X70 CON SCASSO - 110X98 SP.4,0MM - Pcs.50
6		TASSELLI X FISSAGGIO STAFFE GUIDE
7	031EL00207	ELEMENTO BR-P115 SEMIBOMBATO Sp.0,9mm - 5,8ML
8	014FSXXF19	FERMASTECCHA F19 NYLON - P.115 CURVO PREDISPOSTO PER STAFFA ROLLING - Pcs.400
9	0155S00007	STAFFA ANTITEMPESTA ROLLING IN ACCIAIO SP.5 MM CON CUSCINETTI - Pcs.100
10	007VI000024	RIVETTO 4,8x19 TT ACCIAIO LOCKRIV PER F19-F20 ROLLING - Pcs.250
11		RIVETTI STANDARD X FISSAGGIO FERMASTECCHA P115 - Pcs.500

N Il disegno è rappresentativo del campione
 o testato TUV a 6 e 12 mt.
 t Installare la quantità di ganci rolling in
 e funzione della classe di resistenza al vento
 da ottenere, verificando che non ci siano
 collisioni nell'avvolgimento.

REV CAUSALE

0 Prima Emissione

E



A3

Scala

A.F.

Tolleranze generali:
 ISO 2768-1 medie

REV CAUSALE

0 Prima Emissione

N Il disegno è rappresentativo del campione
 o testato TUV a 6 e 12 mt.
 t Installare la quantità di ganci rolling in
 e funzione della classe di resistenza al vento
 da ottenere, verificando che non ci siano
 collisioni nell'avvolgimento.

MASINARA
 ACCESSORIES FOR ROLLING SHUTTERS SINCE 1971

Disegnato da
 Piumetti
 Controllato da
 Piumetti
 Oggetto
 ESPLOSO SISTEMA
 ROLLING SU PROFILO
 P115

Data
 12/02/2017

Foglio
 1 di 1

Numero Disegno
 PK011217-1