

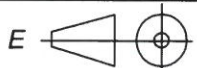
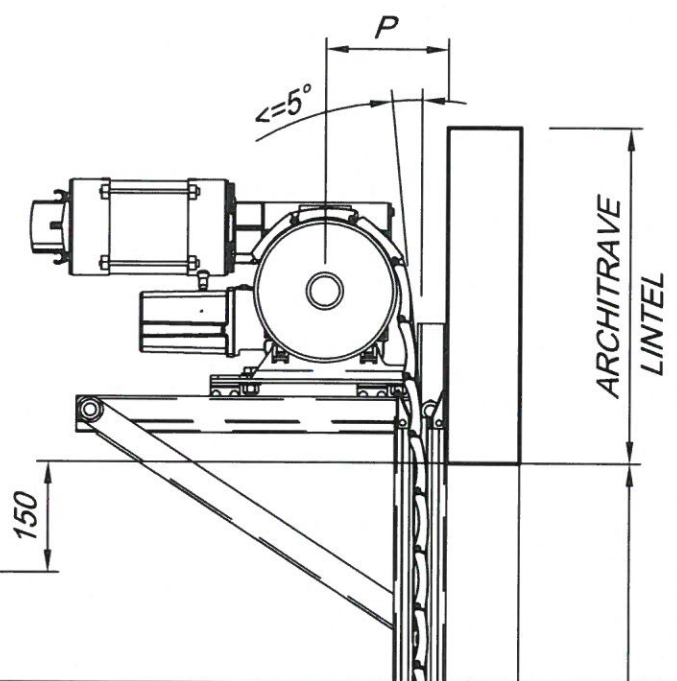
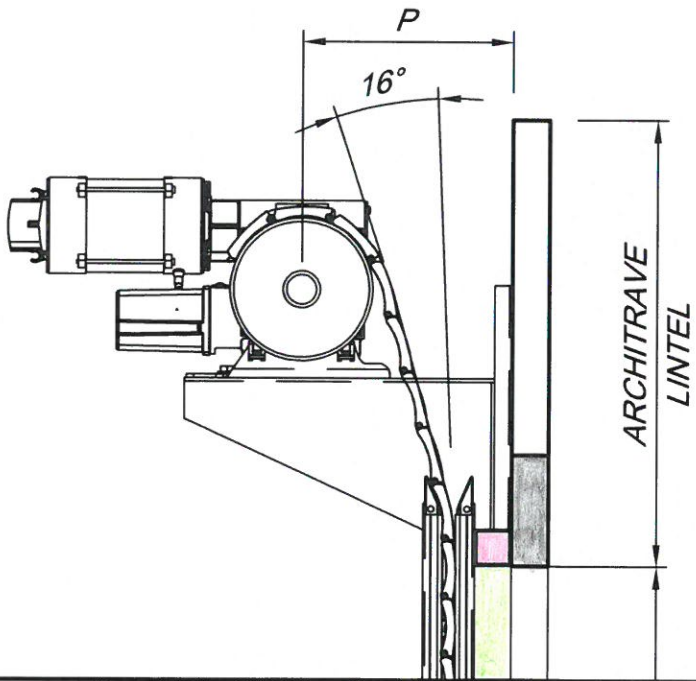
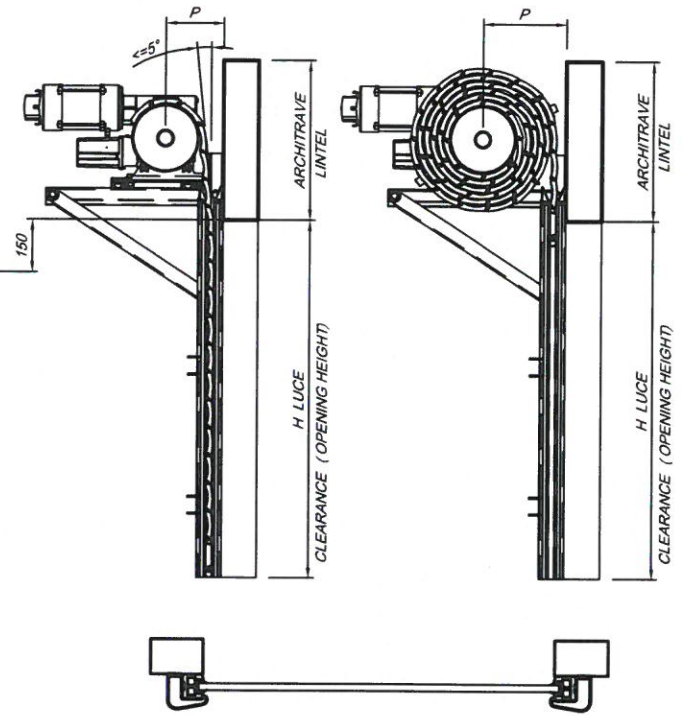
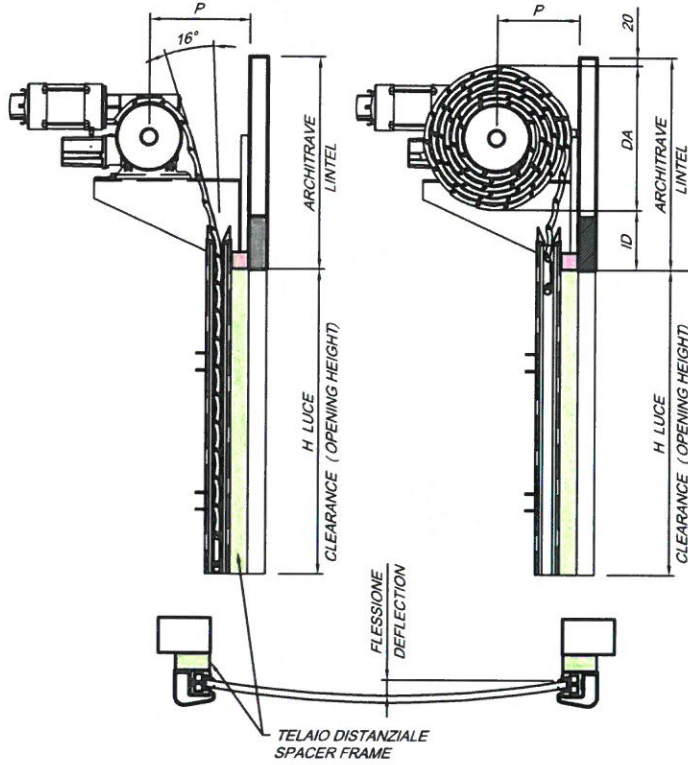
REV	CAUSALE	Elaborato da	Controllato da
0	Prima Emissione	Piumelli	Piumelli

MENSOLE TRADIZIONALI
FLESSIONE DEL MANTO IN ARCHITRAVE
ARCHITRAVE PIU ALTO E TELAIO DistanZIALE

STANDARD FIXED BRACKETS
CURTAIN IN DIAGONAL POSITION
HIGHER LINTEL AND SPACER FRAME

MENSOLE SCORREVOLI
MANTO RETTILINEO IN ARCHITRAVE
ARCHITRAVE PIU BASSO - 150 mm

SLIDING BRACKETS
CURTAIN IN VERTICAL POSITION
LINTEL REDUCTION - 150 mm



A4

Scala

A.F.

Tolleranze generali :
ISO 2768-1 medie

COMPARAZIONE E VANTAGGI

Disegnato da
Piumelli

Controllato da
Piumelli

Data
01/09/2016

Oggetto

**MENSOLE TRADIZIONALI
VS
MENSOLE SCORREVOLI**

Foglio
2 di 2

Numero Disegno
PK072916-1

MASINARA
ACCESSORIES FOR ROLLING SHUTTERS SINCE 1971